

# Tafelversiering

## ontwerpen in Tinkercad

In deze les ontwerpen jullie in een groepje een functionele 3D-tafelversiering om de tafels in een restaurant gezellig aan te kleden. Hierbij wordt de cyclus van ontwerpend leren doorlopen en gaan jullie dus inspiratie op doen, een ontwerp maken, dit ontwerp tekenen in Tinkercad, 3D-printen, evalueren, verbeteren en het eindresultaat presenteren.

Owen doet een MBO Horeca opleiding en in het restaurant waar hij stage loopt, ziet het er niet zo gezellig uit. Om de tafels mooi te kunnen dekken en aan te kunnen kleden, heb je versieringen nodig. De tafels zijn maar klein dus de versiering moet wel een functie hebben. Ontwerp in een groepje in Tinkercad een 3D-voorwerp waarmee ze in het restaurant waar Owen stage loopt de tafels kunnen versieren en het restaurant gezellig kunnen maken.

### Eisen voor de tafelversiering:

- Het moet goed op een tweepersoon eettafel passen.
- Je moet er de tafel mee kunnen versieren.
- Er moeten minimaal twee ruimtelijke figuren in terugkomen.
- Het moet naast versieren ook een functie hebben.



### De vorm en functie van tafelversieringen

Zoek op internet naar gedekte tafels. Bekijk samen minimaal drie afbeeldingen. Welke ruimtelijke figuren zie je vooral terug in de versieringen?

**Tip!**  
Kijk [deze video\\*](#)  
voor uitleg over  
ruimtelijke  
figuren

Wat voor functies hebben de tafelversieringen op de afbeeldingen?

\* <http://bitly.ws/hwV2>



## Ideeën verzamelen

Zelf gaan jullie ook een versiering voor op tafel ontwerpen en 3D-printen. Brainstorm over wat voor tafelversiering jullie willen maken. Denk hierbij na over de grootte, welke ruimtelijke figuren terug moeten komen, de functie en het uiterlijk. Maak hieronder een mindmap van jullie ideeën.

A large, empty rectangular box with a blue border, intended for students to draw a mind map of their ideas for a table decoration.

**Onze tafelversiering**

**Tip!**  
Moeite met het kiezen van een tafelversiering? Kies er één uit dit lijstje: onderzetters, waxinelichthouder, vaas, servetring of placemats



### Ontwerp schetsen

Maak hieronder een ontwerp van jullie taferversiering, zodat je deze later in Tinkercad kunt gaan maken. Gebruik de checklist om te kijken of het ontwerp aan alle eisen voldoet.

**Ons ontwerp...**

- past op een tweepersoons tafel.
- kleedt de tafel leuk aan.
- heeft twee ruimtelijke figuren.
- is functioneel.



### Ontwerpen in Tinkercad

Maak van jullie ontwerp een 3D-tekening in Tinkercad, zodat jullie het kunnen 3D-printen. Weten jullie niet precies meer hoe je moet tekenen in Tinkercad, bekijk dan bijlage 6. Blick daarna terug op het ontwerpen in Tinkercad en beantwoord de volgende vragen.

Dit ging goed tijdens het ontwerpen:

Hier liepen we tegenaan tijdens het ontwerpen:

Zo hebben we het opgelost:

# 5

## 3D-printen en verbeteren

Print jullie eerste ontwerp met de 3D-printer (gebruik bijlage 1, 2 of 3 en 4 of 5, afhankelijk van de 3D-printer die jullie op school hebben). Ga samen de taferversiering bekijken. Wat kunnen jullie nog verbeteren aan het ontwerp? Onderstaande vragen helpen jullie op weg.

Vervult het decoratiestuk de functie die jullie in gedachten hadden? Voorbeeld: In het geval van een vaas: is hij waterdicht? Kan er een boeket bloemen in staan zonder om te vallen?

Ziet de taferversiering eruit, zoals jullie verwacht hadden?

Wat gaan jullie verbeteren aan de taferversiering?

**Klaar?**  
Print jullie versiering nog een keer!



## Presenteren

Bereid een korte presentatie voor over jullie taferversiering. Gebruik onderstaande schema en schrijf op wat jullie in het begin, midden en einde van de presentatie willen vertellen.

### Dit gaan we vertellen

Begin

#### Begin

Noem de ontwerpvrage en jullie ideeën uit de brainstormsessie.

#### Midden

Welk idee hebben jullie verder uitgewerkt, en hoe?

#### Eind

Vertel hoe de samenwerking binnen jullie groep is verlopen.

Midden

Eind

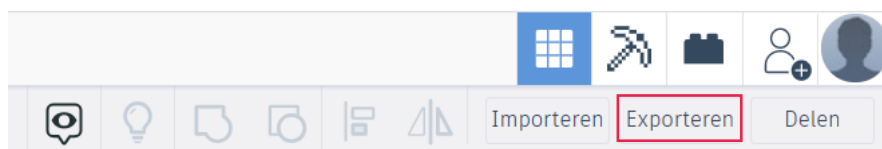
# Bijlage 1

## Exporteren van je bestand voor de 3D-printer

Om je 3D-tekening te kunnen 3D-printen moet je deze eerst exporteren als een .STL bestand. Dit bestand kun je daarna openen in je “Slicer” programma zoals CURA. Dat programma maakt er een nieuw bestand van voor je 3D-printer.

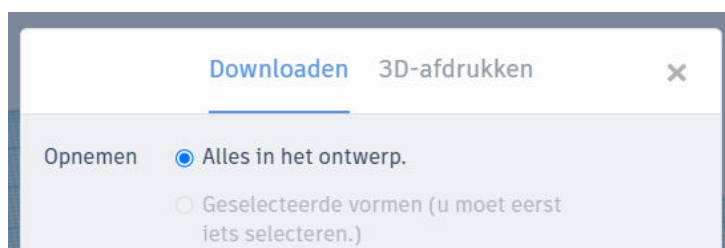
1

Klik rechtsboven in het scherm op exporteren.



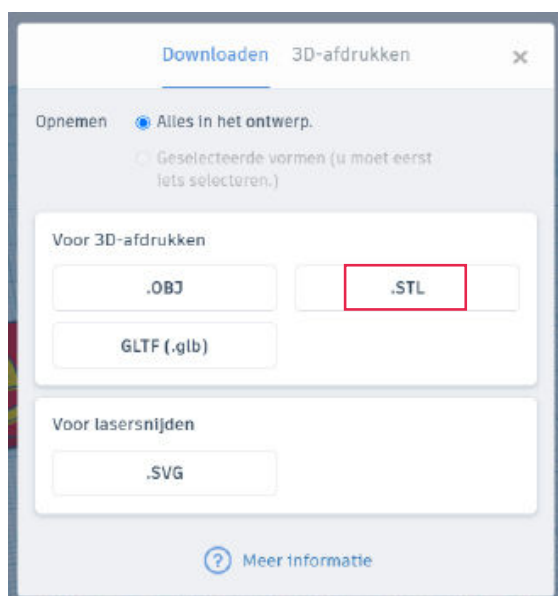
2

Selecteer of je alle objecten in je ontwerp wilt exporteren of één van de objecten als je er meerdere hebt. Die moet je dan wel eerst geselecteerd hebben.



3

Selecteer bij “Voor 3D-afdrukken” de optie “.STL”. Er wordt dan een .STL bestand naar je computer gedownload die je kunt openen in CURA of een vergelijkbaar “Slicer” programma.



# Bijlage 2

## Het slicen van je bestand voor de 3D-printer met UltiMaker Cura

Om je 3D-tekening te kunnen 3D-printen moet je het .STL bestand van je 3D-tekening openen in een slicerprogramma, zoals UltiMaker Cura. In dit programma kun je de tekeningen klaar maken voor het 3D-printen. Soms moet je het ontwerp bijvoorbeeld draaien om het goed kunnen printen, aangezien de 3D-printer niet in de lucht kan printen.

1

Ga naar de website van [UltiMaker\\*](https://ultimaker.com) om de slicer van UltiMaker te downloaden: Cura.

## UltiMaker Cura

Trusted by millions of users, UltiMaker Cura is the world's most popular 3D printing software. Prepare prints with a few clicks, integrate with CAD software for an easier workflow, or dive into custom settings for in-depth control.

[Download for free](#)

[Own an UltiMaker?](#)

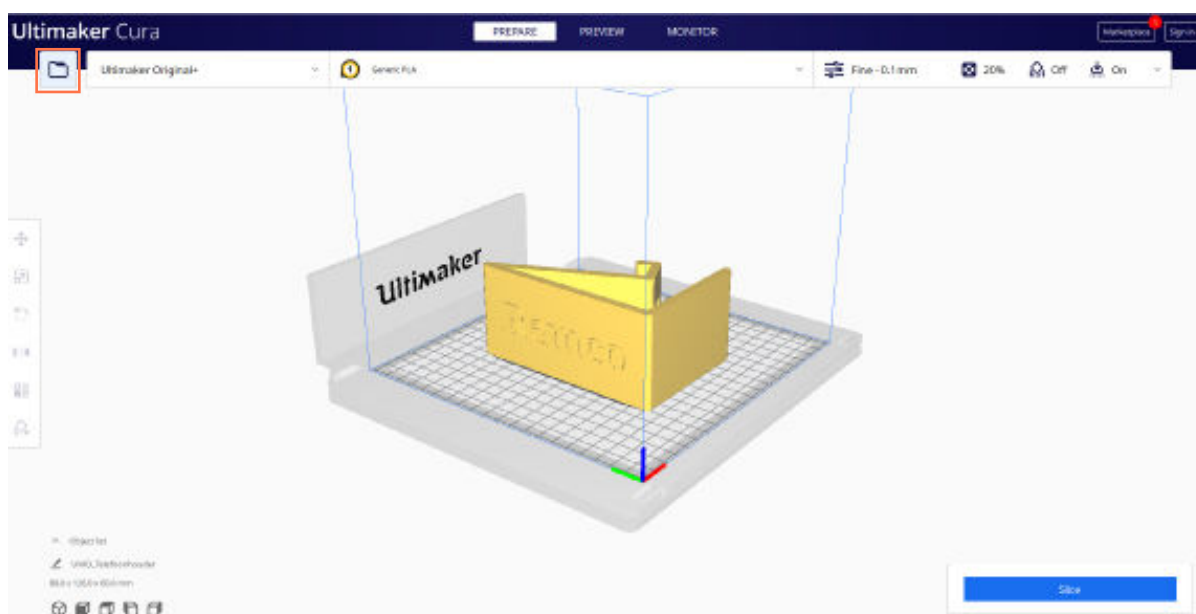
[Find previous versions](#)

[System requirements](#)



2

Open UltiMaker Cura en open daarna je ontwerp.

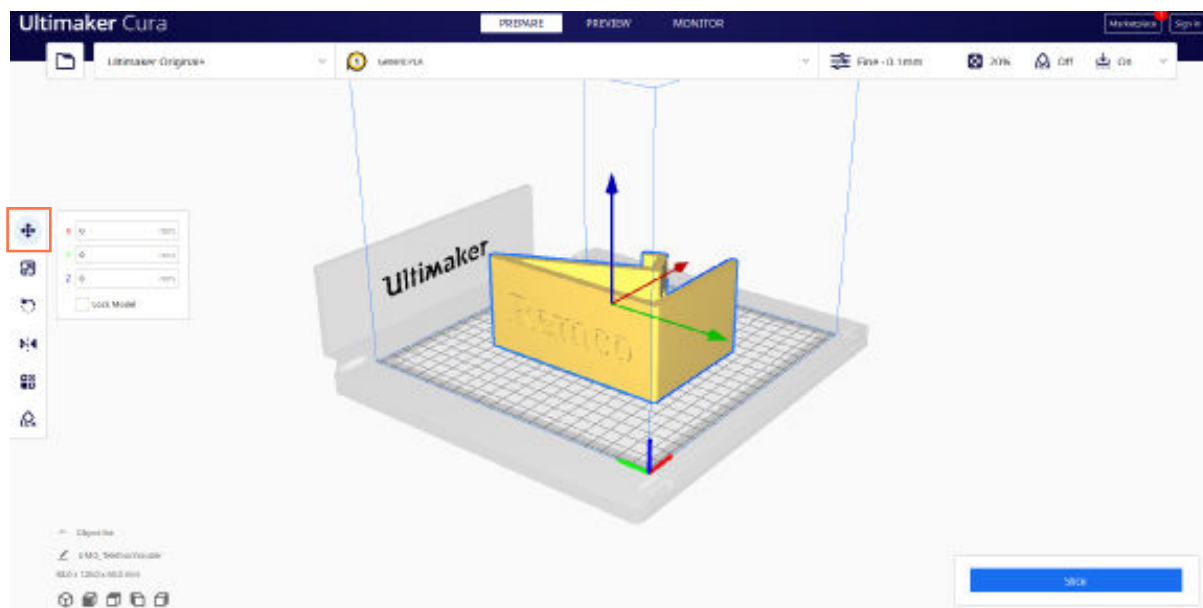


\* <https://UltiMaker.com/software/UltiMaker-cura>



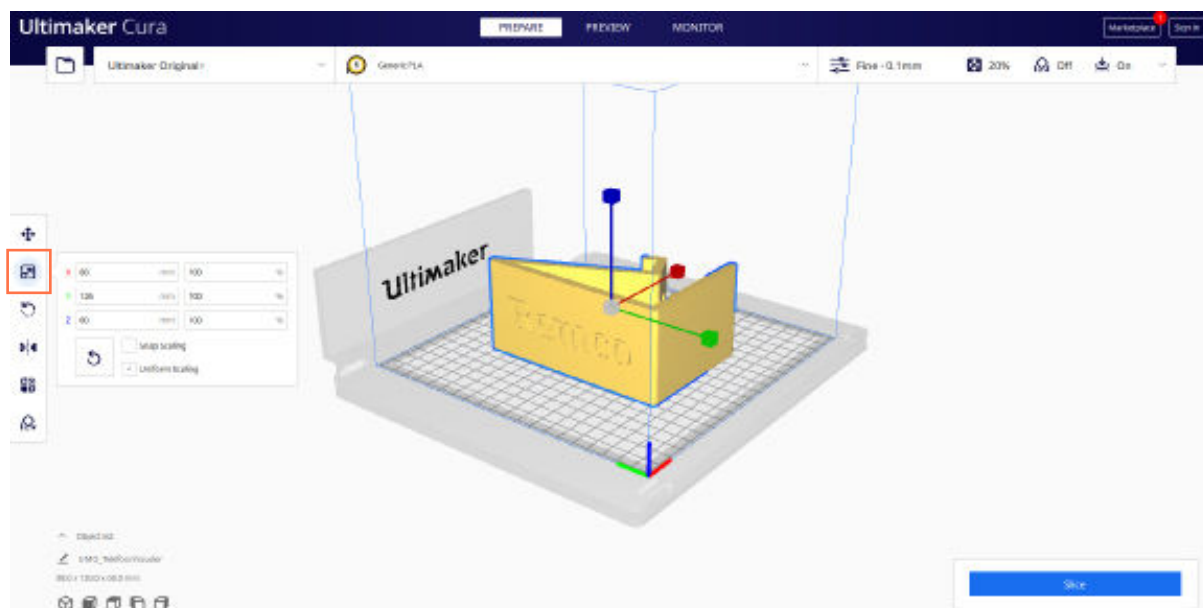
3

Met onderstaande knop kun je het ontwerp verplaatsen.

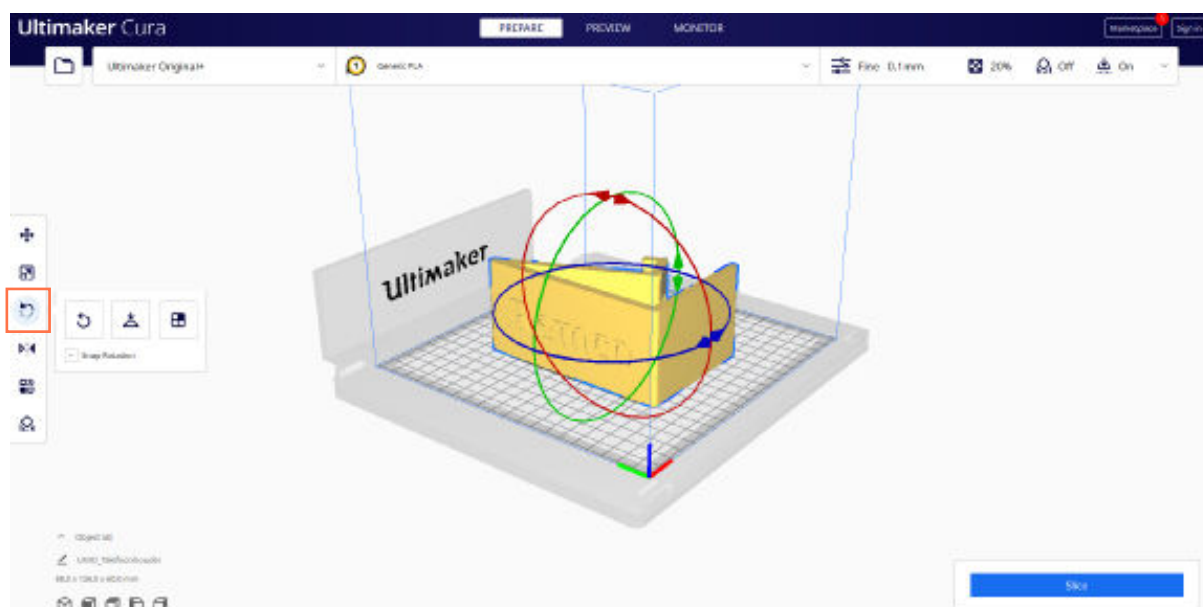


4

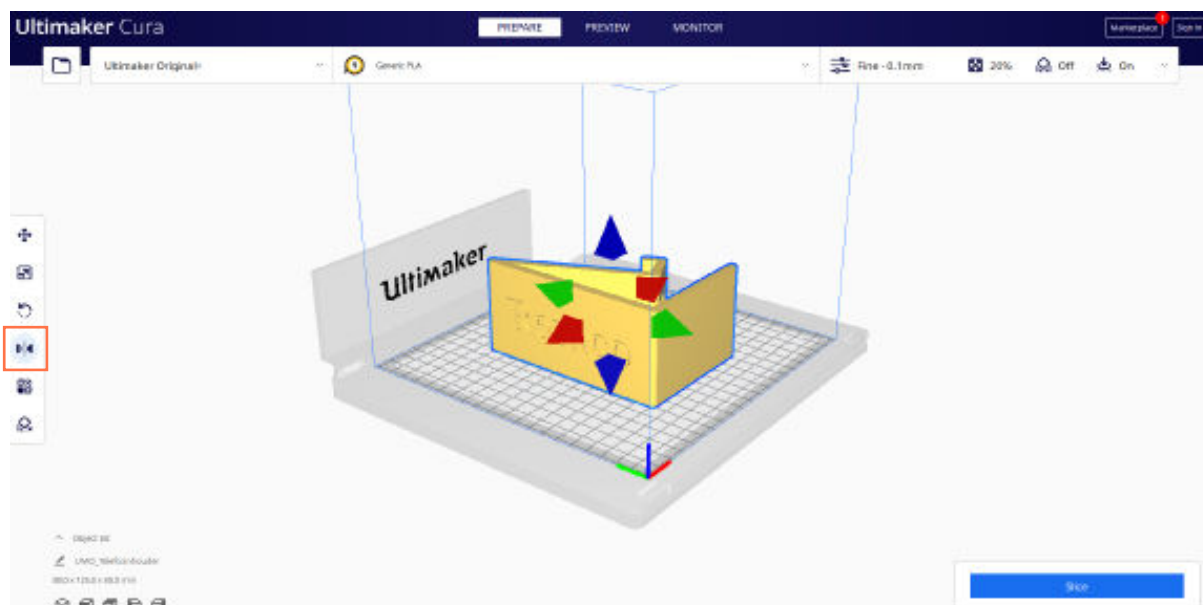
Met onderstaande knop kun je de grootte van het ontwerp aanpassen.



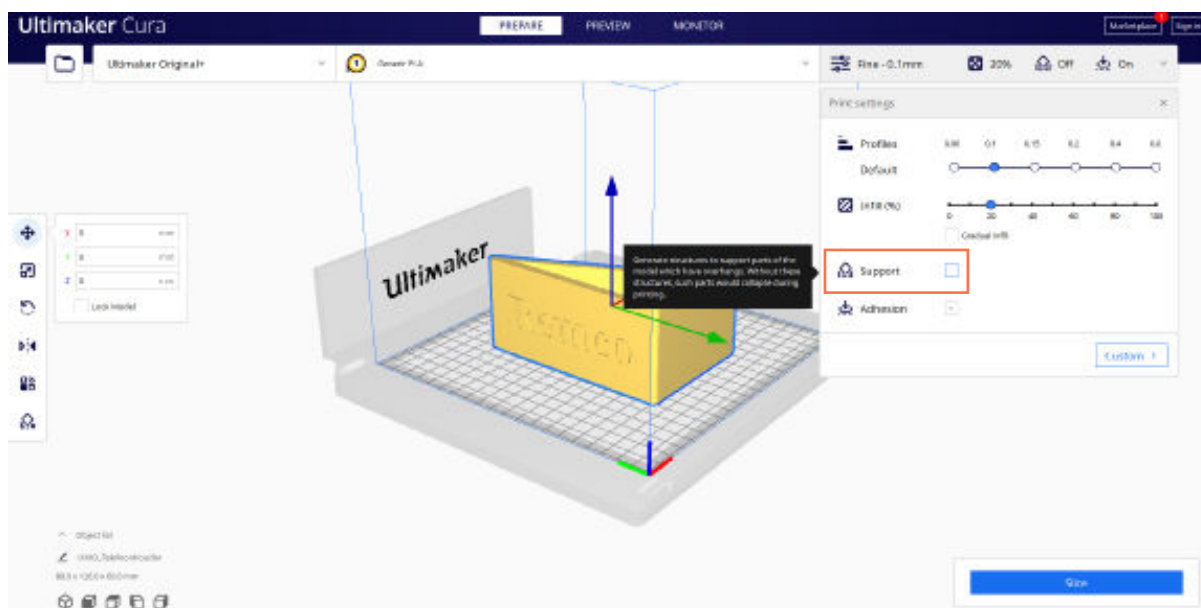
**5** Met onderstaande knop kun je het ontwerp op verschillende manieren draaien. Zorg ervoor dat er geen zwevende onderdelen zijn. Je kunt dit in sommige gevallen doen door het ontwerp bijvoorbeeld op de zijkant te leggen. Kijk goed wat voor jouw ontwerp werkt.



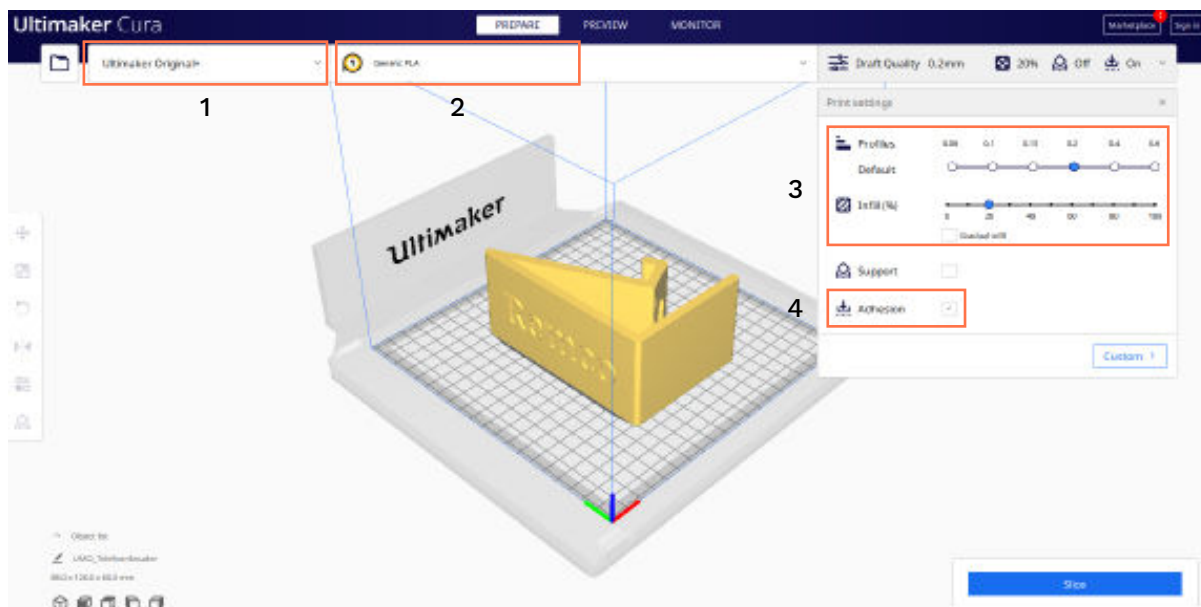
**6** Met onderstaande knop kun je het ontwerp spiegelen.



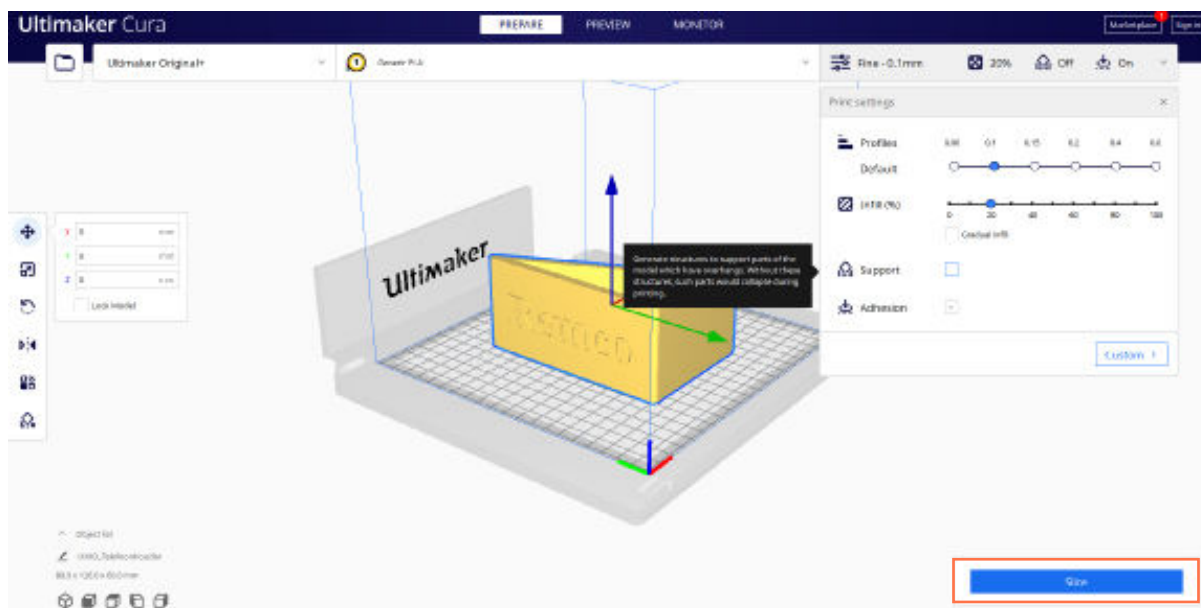
- 7 Bepaal of er een supportstructuur nodig is: wanneer bij een ontwerp veel onderdelen in de lucht hangen, worden deze niet mooi geprint. Is dit het geval, dan moet je supportstructuur aanvinken. Alle hangende onderdelen worden nu met ondersteuning geprint (deze ondersteuning moet na het printen wel verwijderd worden).



- 8 Controleer of alle instellingen goed staan:
1. Heb je de juiste 3D-printer geselecteerd?
  2. Heb je het juiste materiaal gekozen? (meestal is dit PLA)
  3. Staat de laaghoogte en vulling goed ingesteld? (laaghoogte 0,1 of 0,2 en vulling 20%)
  4. Hecht er maar een klein oppervlakte aan de glasplaat selecteer dan hechting.



9 Als alle instellingen goed staan, kun je het ontwerp gaan slicen. Vervolgens laat het programma zien hoelang het duurt om het ontwerp te 3D-printen.



10 Je kunt je ontwerp nu op twee manieren 3D-printen.

1. Sla het ontwerp op als G-code bestand op de SD-kaart van de 3D-printer, stop de SD-kaart daarna terug in je 3D-printer, selecteer het juiste ontwerp en start de print.
2. Stuur het ontwerp rechtstreeks naar je 3D-printer om het printen te starten.

Weet je niet hoe de 3D-printer werkt? Gebruik dan bijlage 4.

# Bijlage 3

## Het slicen van je bestand voor de 3D-printer met Dremel DigiLab 3D Slicer

Om je 3D-tekening te kunnen 3D-printen moet je .STL bestand van je 3D-tekening openen in een slicerprogramma, zoals Cura. In dit programma kun je de tekeningen klaar maken voor het 3D-printen. Soms moet je het ontwerp bijvoorbeeld draaien om het goed kunnen printen, aangezien de 3D-printer niet in de lucht kan printen.

1

Ga naar de website van [Dremel\\*](https://dremel.com) om de slicer te downloaden: Dremel DigiLab 3D Slicer.

### Dremel DigiLab 3D Slicer Now Available

For optimal performance of the Dremel DigiLab 3D Slicer, please ensure that your operating system is regularly updated to the most current version. Prior versions will not be optimized for compatibility; however, all new versions will be supported.

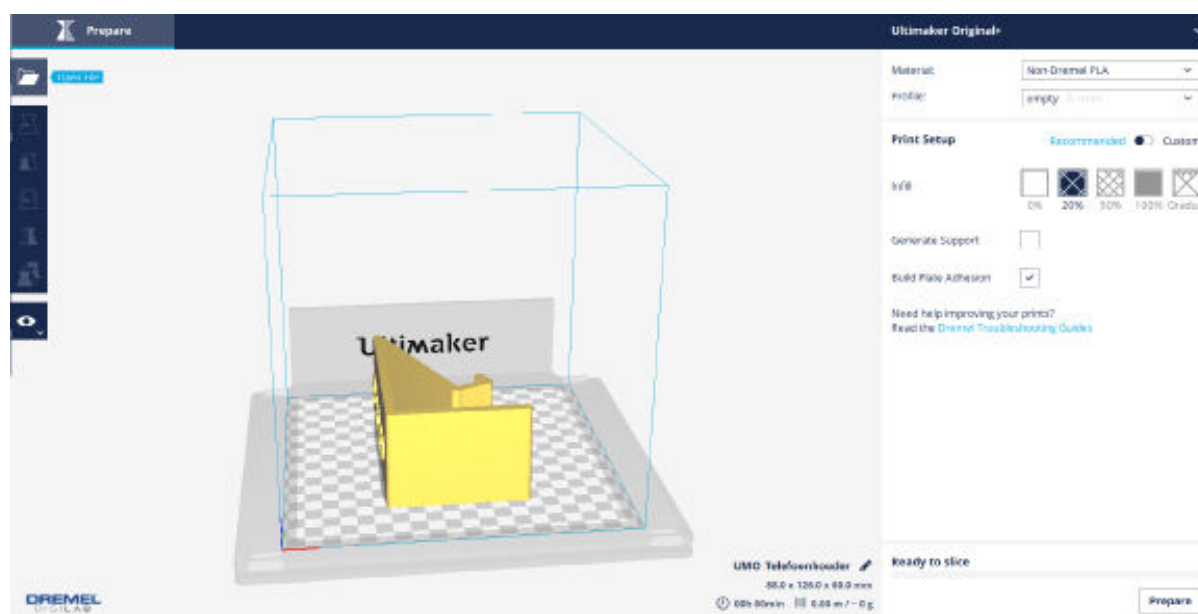
Based on Cura's open-source slicing software, Dremel DigiLab 3D Slicer will allow you to securely slice your CAD files without the need for internet connection. Since it's based on Cura, you can use the Dremel DigiLab 3D Slicer to slice files for not only your Dremel 3D printers, but also for your other Cura-integrated 3D printers.

Note: 3D20 users must have [firmware version v1.5-2018611](#) or later.



2

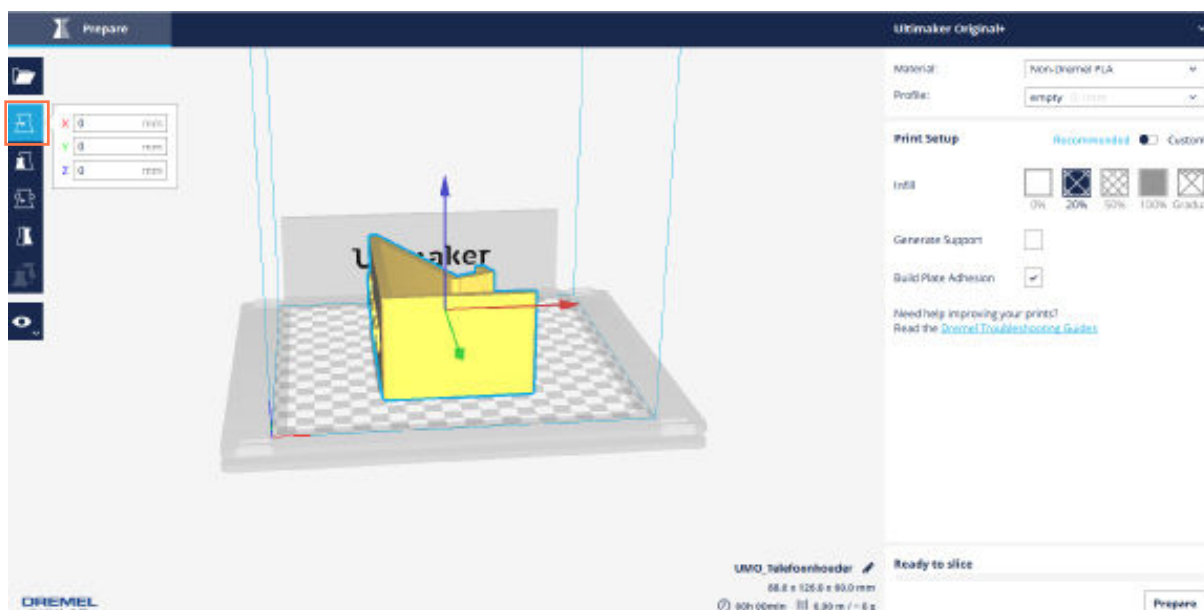
Open Dremel DigiLab 3D Slicer en open daarna je ontwerp.



\* <https://digilab.dremel.com/3D-software>

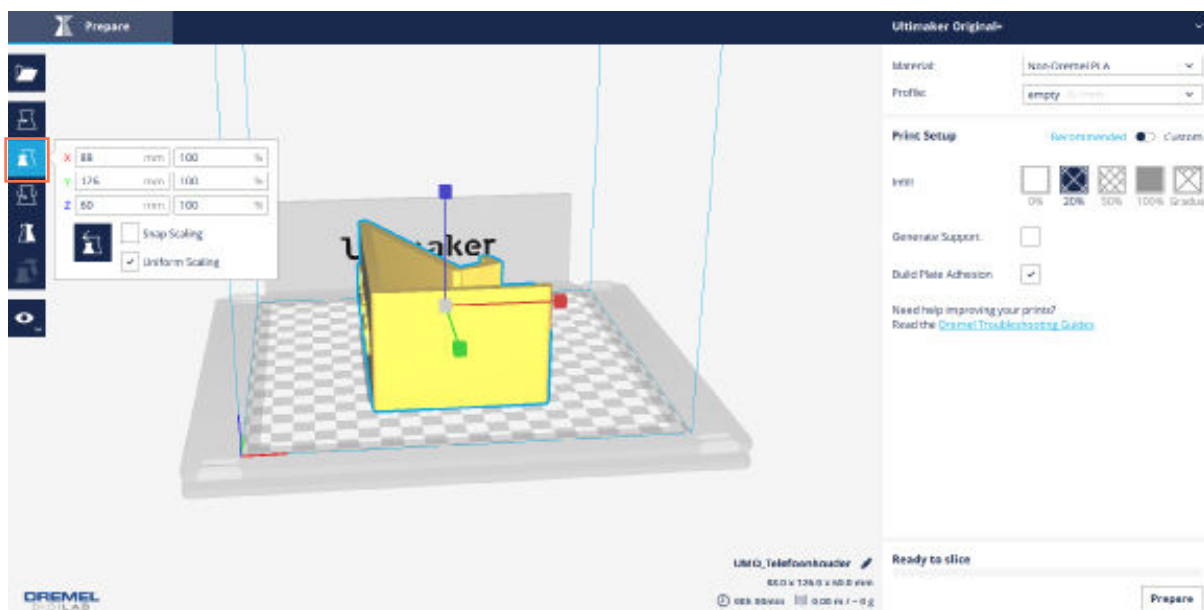
3

Met onderstaande knop kun je het ontwerp verplaatsen.

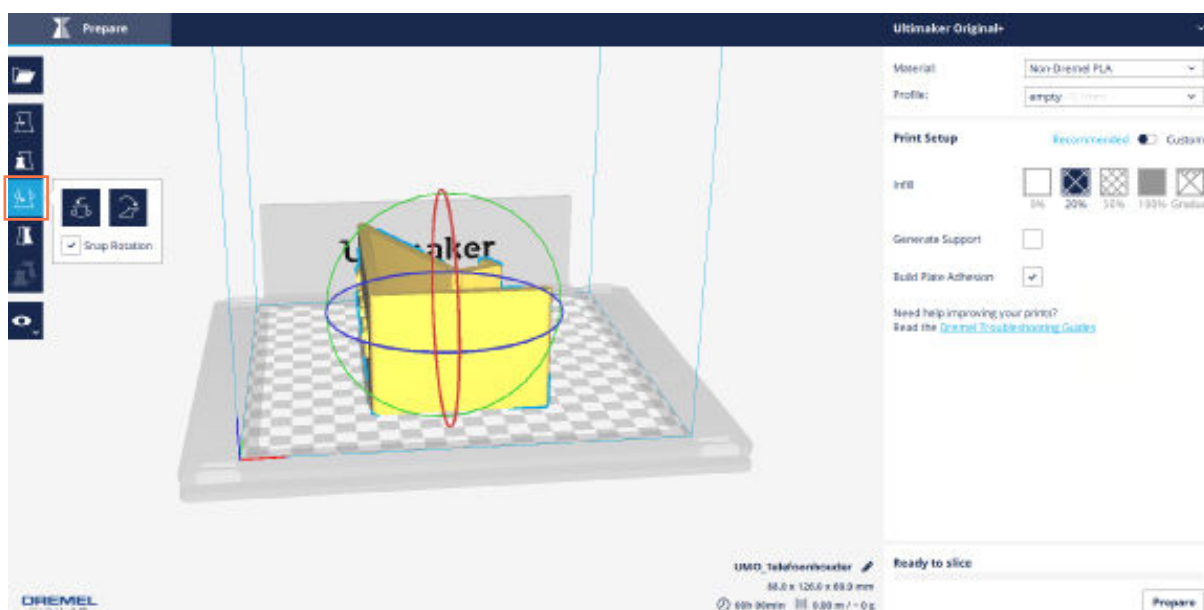


4

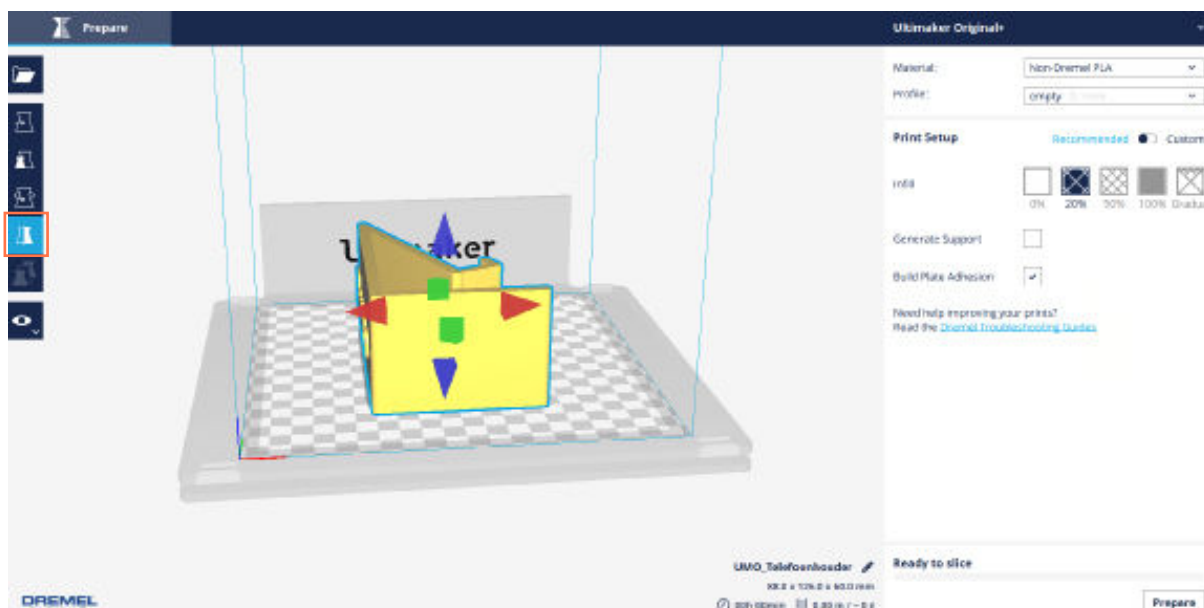
Met onderstaande knop kun je het formaat van het ontwerp aanpassen.



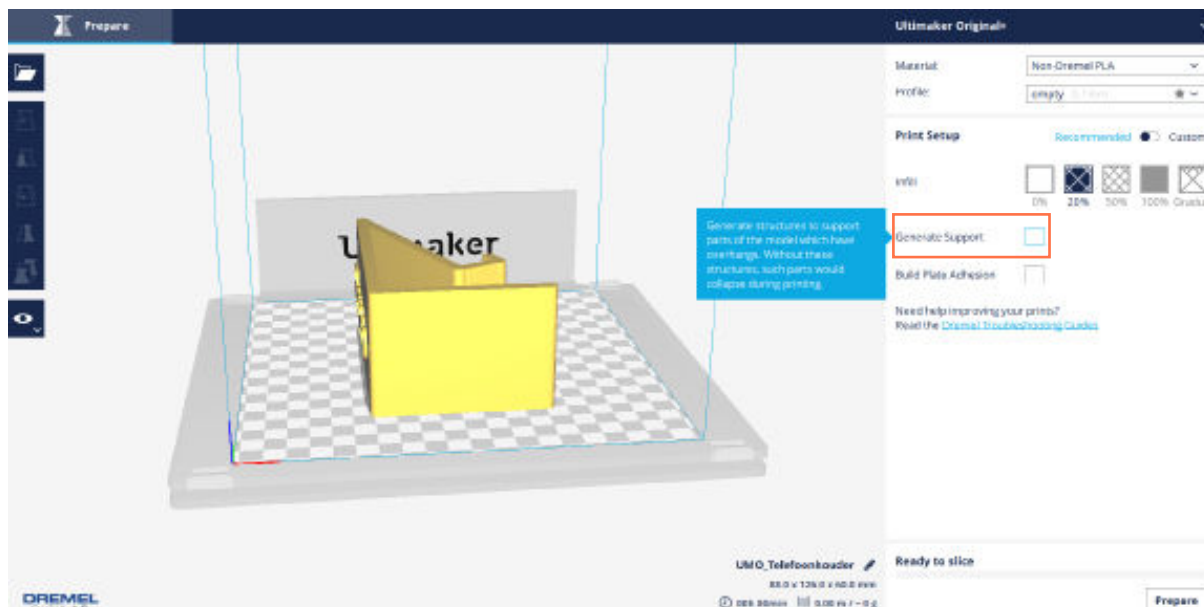
**5** Met onderstaande knop kun je het ontwerp op verschillende manieren draaien. Zorg ervoor dat er geen zwevende onderdelen zijn. Je kunt dit in sommige gevallen doen door het ontwerp bijvoorbeeld op de zijkant te leggen. Kijk goed wat voor jouw ontwerp werkt.



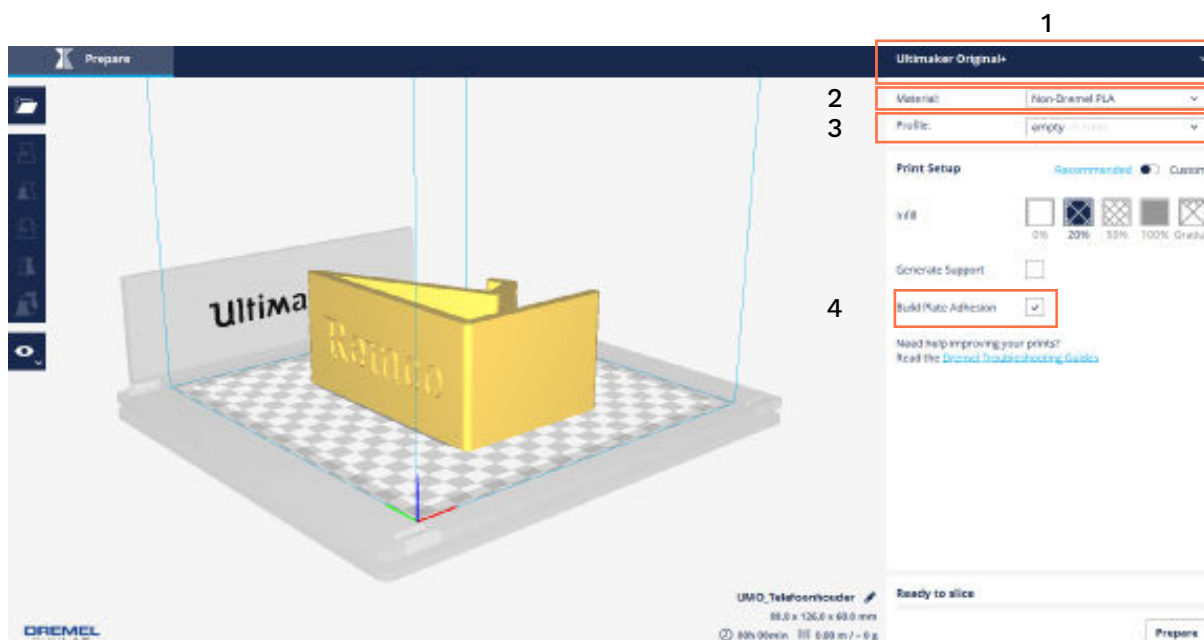
**6** Met onderstaande knop kun je het ontwerp spiegelen.



- 7 Bepaal of er een supportstructuur nodig is: wanneer bij een ontwerp veel onderdelen in de lucht hangen, worden deze niet mooi geprint. Is dit het geval, dan moet je supportstructuur aanvinken. Alle hangende onderdelen worden nu met ondersteuning geprint (deze ondersteuning moet na het printen wel verwijderd worden).

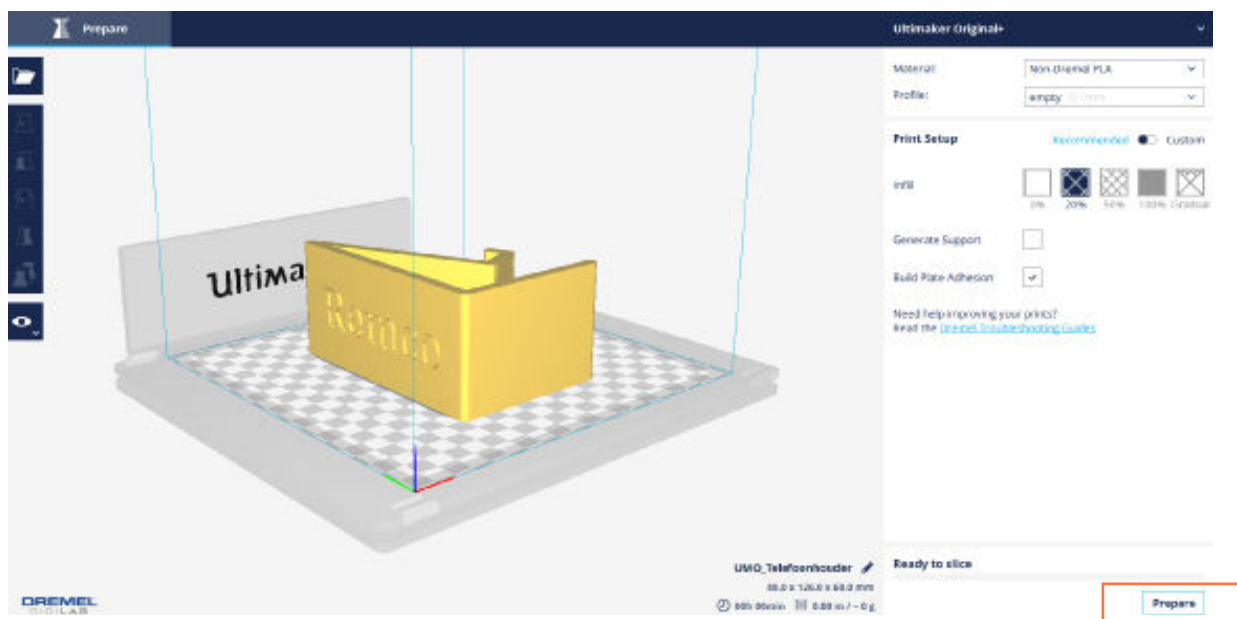


- 8 Controleer of alle instellingen goed staan:
1. Heb je de juiste 3D-printer geselecteerd?
  2. Heb je het juiste materiaal gekozen? (meestal is dit PLA)
  3. Staat de laaghoogte en vulling goed ingesteld? (laaghoogte 0,1 of 0,2 en vulling 20%)
  4. Hecht er maar een klein oppervlakte aan de glasplaat selecteer dan hechting.





9 Als alle instellingen goed staan, kun je het ontwerp gaan slicen. Vervolgens laat het programma zien hoelang het duurt om het ontwerp te 3D-printen.



10 Je kunt je ontwerp nu op twee manieren 3D-printen.

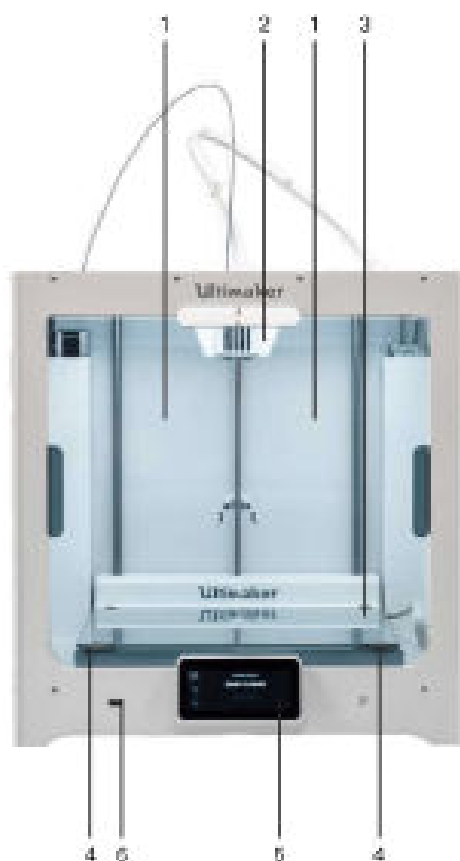
1. Sla het ontwerp op als G-code bestand op de SD-kaart van de 3D-printer, stop de SD-kaart daarna terug in je 3D-printer, selecteer het juiste ontwerp en start de print.
2. Stuur het ontwerp rechtstreeks naar je 3D-printer om het printen te starten.

Weet je niet hoe de 3D-printer werkt? Gebruik dan bijlage 5.

# Bijlage 4

## Handleiding van de UltiMaker 3D-printer

1. Is de 3D-printer nog niet aangesloten? Steek dan eerst de oplader in de 3D-printer en daarna de stekker van de 3D-printer in het stopcontact.
2. Zet de 3D-printer aan.
3. Selecteer het juiste ontwerp van de SD-kaart of controleer of het versturen van het bestand gelukt is.
4. Wanneer het printen is gestart, verwarmt de 3D-printer eerst de printerkop en glasplaat. Dit duurt enkele minuten.
5. Wanneer het printen is gestart, verwarmt de 3D-printer eerst de printerkop en glasplaat. Dit duurt enkele minuten.
6. De printer begint, wanneer hij klaar is met printen, weer met afkoelen.



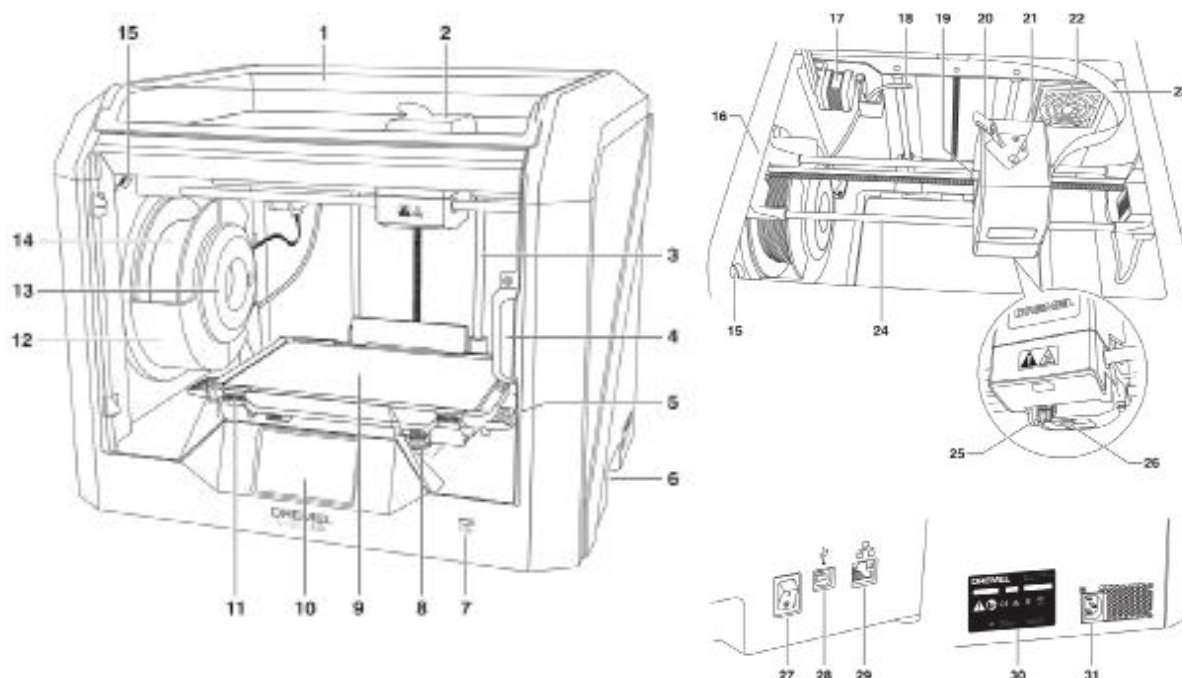
1. Glazen deuren
2. Printkop
3. Platform
4. Platformklemmen
5. Touchscreen
6. USB-poort

7. Feeder 2
8. Bowdenbuizen
9. Feeder 1
10. Voedingaansluiting en schakelaar
11. Ethernetpoort
12. Dubbele spoelhouder met NFC-kabel
13. NFC-ingang

# Bijlage 5

## Handleiding van de Dremel 3D-printer

1. Is de 3D-printer nog niet aangesloten? Steek dan eerst de oplader in de 3D-printer en daarna de stekker van de 3D-printer in het stopcontact.
2. Zet de 3D-printer aan.
3. Selecteer het juiste ontwerp van de SD-kaart of controleer of het versturen van het bestand gelukt is.
4. Wanneer het printen is gestart, verwarmt de 3D-printer eerst de printerkop en glasplaat. Dit duurt enkele minuten.
5. Wanneer het printen is gestart, verwarmt de 3D-printer eerst de printerkop en glasplaat. Dit duurt enkele minuten.
6. De printer begint, wanneer hij klaar is met printen, weer met afkoelen.

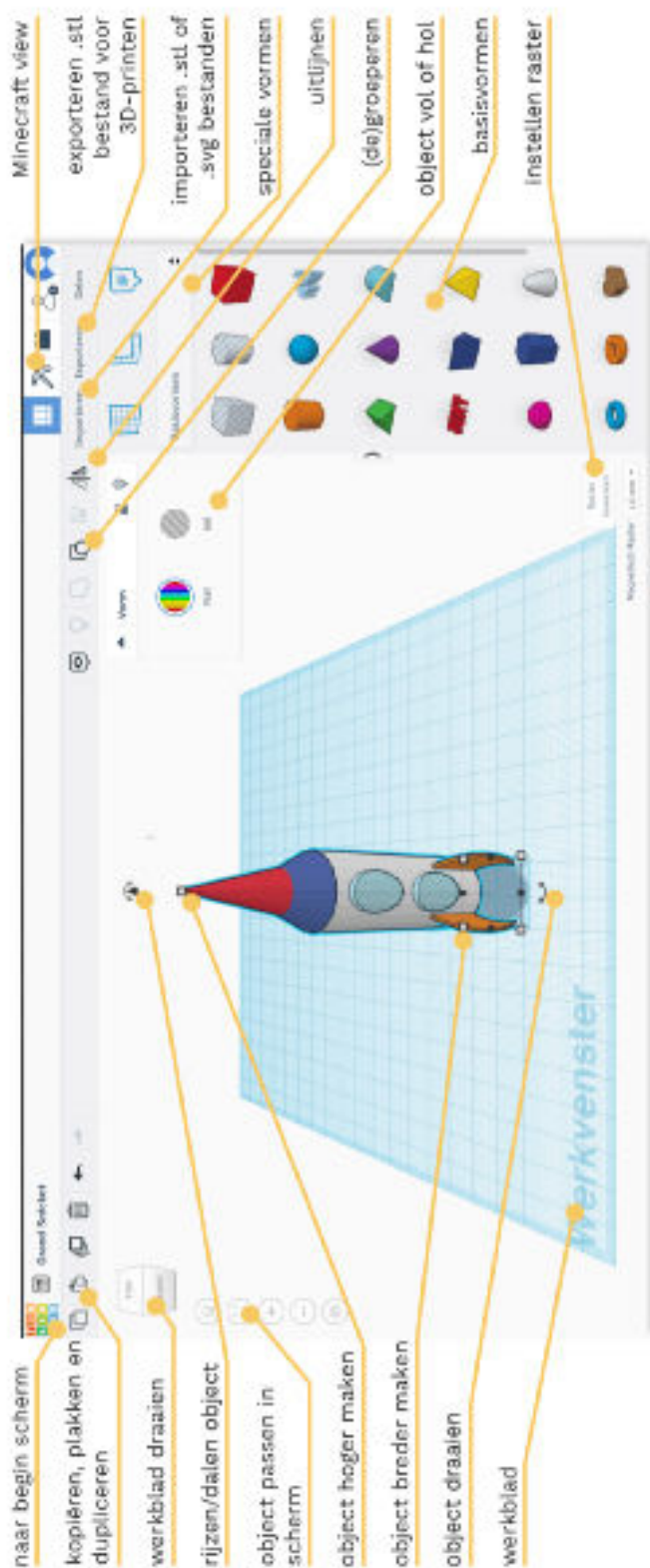


1. Deksel
2. Extruderopening
3. Z-afgeleider
4. Deur
5. Printbedsteun
6. Greep
7. USB A-poort
8. Nivelleringsknoppen
9. Printbed
10. Touchscreen
11. Beugel voor het printbed
12. Sproeihoofd filament
13. RFID-lezer
14. Filamentspoel
15. Camera

16. Y-afgeleider
17. Stappmotor
18. Filamentinvoerrol
19. Extruderhoofd
20. Filamentgeleidoktoren
21. Extruderopening
22. Kamer-ventilator (niet optionele filamentdraai)
23. Linkerrol
24. X-afgeleider
25. Nivelleringscontact
26. Extrudermond
27. Aansluit-achsel
28. USB B-poort
29. Aansluitpoort
30. Typeplaat
31. Stroomingang

# Bijlage 6

## Hulpkaart ontwerpen in Tinkercad



# Hulpkaart ontwerpen in Tinkercad



## Werk slimmer met muis en toetsenboard

- vergroot/verklein werkblad** draaien aan muiswiel
- verschuif werkblad** + of + druk op rechtermuisknop en dan schuiven
- verschuif object(en) langs X/Y-as** of of of
- verschuif object(en) langs Z-as** + of
- dupliceer object(en)** druk op linkermuisknop en dan activeren
- schalen (1 dimensionaal)** + ga naar een zijgreep, druk op linkermuisknop en dan schuiven
- schalen (2 dimensionaal)** + ga naar een hoekgreep, druk op linkermuisknop en dan schuiven
- schalen (3 dimensionaal)** + ga naar een hoekgreep, druk op linkermuisknop en dan schuiven
- groepeer objecten** +
- passend in scherm maken**

## Het combineren van vormen



- 1 plaats de vormen op het werkblad
- 2 schuif de vormen in elkaar
- 3 maak een vorm 'hot'
- 4 selecteer de vormen en groepeer